

KANAL FANLARI

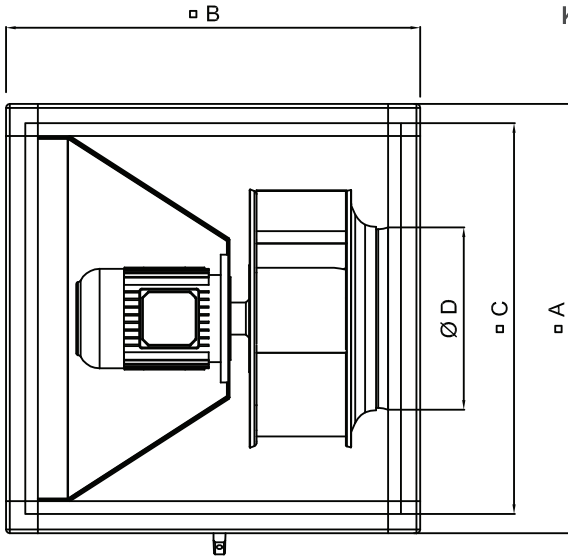


BKEF-R

MUTFAK EGZOZ KANAL FANI Geriye Eğimli

Tüm modellerimizde hem giriş ve çıkış bağlantı noktası hem de konfigürasyonu değiştirilebilir. Bu sayede montaj için esnek bir çözüm sunar.

Teknik Resim



MALZEME

: Gövdesi; Galvaniz sacdan imal edilmiştir.
Radyal fan, geriye eğimli kanat yapısı ile alüminyum sacdan üretilmiştir.

YALITIM SINIFI STANDART

: Class F
: EN 60335-1, EN 60335-2-80, EN 12101-3

HIZ KONTROLÜ

: Opsiyonel kontrol cihazıyla sağlanabilir.

KULLANIM ALANLARI

: Ticari mutfak ve otopark havalandırma sistemleri de dahil olmak üzere geniş bir uygulama yelpazesi için uygundur.

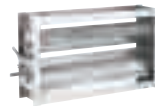
Accessories



BSC-F



BDEB



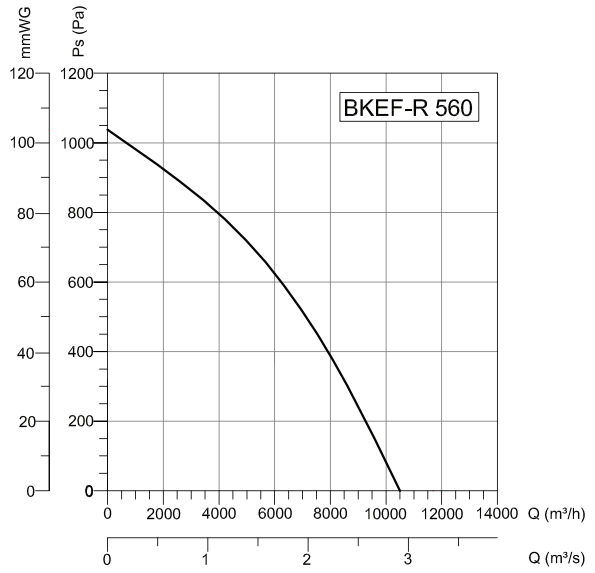
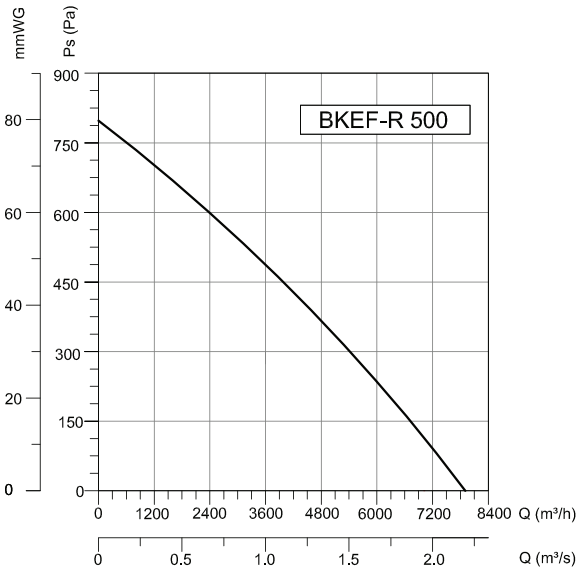
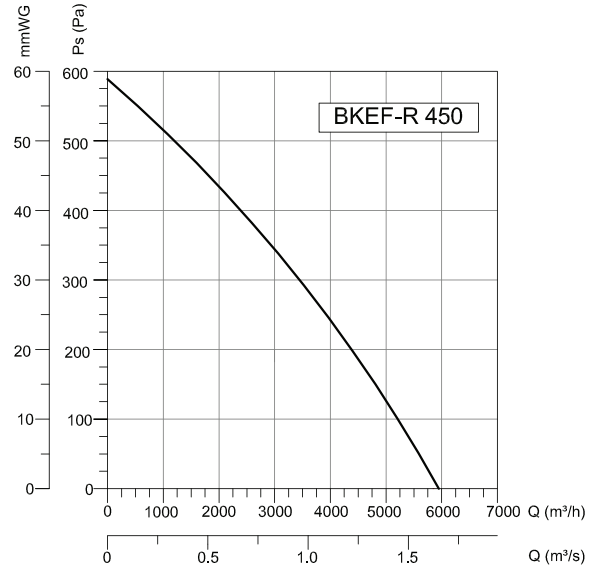
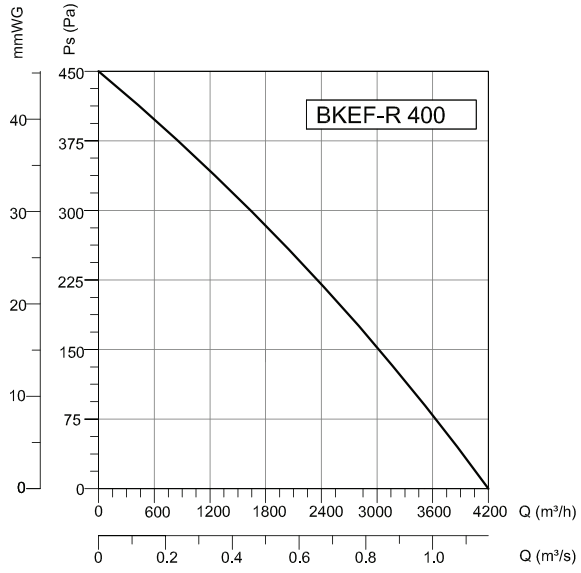
BDH



BDKS

TİP	A	B	C	D
BKEF-R 400	670	670	610	270
BKEF-R 450	670	670	610	282
BKEF-R 500	670	670	610	320
BKEF-R 560	800	800	740	360

Ölçüler mm cinsindedir.



TİP	VOLTAJ	FREKANS	GÜÇ	AKIM	DEVİR	DEBİ	SES SEVİYESİ	AĞIRLIK
	V	Hz	kW	(A)	d/d	m ³ /h	dB(A)	kg
BKEF-R 400	230/380	50	0,55	3,3/1,5	1400	4000	55	42
BKEF-R 450	230/380	50	0,75	4,6/2	1400	6000	57	55
BKEF-R 500	230/380	50	1,1	7,1/2,6	1400	8200	62	70
BKEF-R 560	230/380	50	1,5	9,3/3,5	1400	10500	70	95